

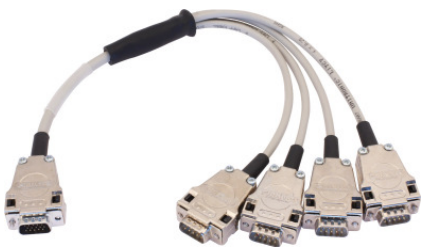




CSM - Accessoires UniCAN 2

Les câbles pour UniCAN 2 servent à l'alimentation, à l'adaptation aux connecteurs standardisés pour bus CAN ainsi qu'à des missions de service (par ex. réglage de l'heure). La plage de température spécifiée va de -40°C à +85°C. Des plages de température plus restreintes s'appliquent aux connecteurs Sub-D9 et fiches bananes mâles et femelles.

Les antennes pour UniCAN 2 sont spécialement adaptées pour une exploitation avec les modem et récepteur GPS intégrés et optionnels. La plage de température de fonctionnement est indiquée pour chaque modèle. De plus, nous proposons des adaptateurs pour les différents connecteurs d'antennes de téléphonie mobile.

Câbles UniCAN 2 		
UniCAN 2 K200-0200 Référence produit : ART0650050 (2 m)		Power Cable LEMO / Banana Câble d'alimentation pour UniCAN 2; Longueur 2 m Connecteur LEMO 0B 5-points vers fiches bananes
UniCAN 2 K201-0040 Référence produit ART0650051 (40 cm)		Splitter Cable 4-CAN Câble éclaté pour UniCAN 2 pour la connexion de 4 bus CAN avec connecteur SUB-D9 ; Longueur 40 cm Connecteur SUB-D15 vers 4 connecteurs SUB-D9

<p>UniCAN 2 K203-0100</p> <p>Référence produit : ART0650053 (1 m)</p>		<p>Connection Cable LEMO 0B / RS232 PC</p> <p>Câble de liaison pour UniCAN 2 vers port série d'un PC ; Longueur 1 m</p> <p>Connecteur LEMO 0B 7-points vers connecteur SUB-D9</p>
<p>UniCAN 2 K204-0120</p> <p>Référence produit : ART0650054 (1,2 m)</p>		<p>DigIO Cable</p> <p>Câble capteur pour UniCAN 2 Professional pour la connexion de DigIO ; Longueur 1,2 m</p> <p>Connecteur LEMO 0B 7-points / fils nus</p>

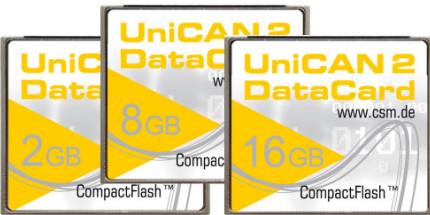
Adaptateurs Antennes UniCAN 2



<p>UniCAN 2 Antenna Adapter FME female / SMA female</p> <p>Référence produit : ART0650006</p>		<p>Permet le branchement d'une antenne GSM/UMTS avec connecteur SMA à un boîtier UniCAN 2</p>
---	---	---

Support d'enregistrement UniCAN 2



<p>UniCAN 2 DataCard</p> <p>Référence produits : ART0651002 (2 Go) ART0651004 (4 Go) ART0651008 (8 Go) ART0651016 (16 Go)</p>		<p>Moyens de mémorisation optimisés pour l'exploitation fiable de l'enregistreur UniCAN 2</p> <p>Plage de température de fonctionnement : -40 °C à +85 °C</p>
---	--	---

Toutes les marques déposées mentionnées sont la possession de leur propriétaire respectif. Les figures sont symboliques.
Des modifications techniques, ainsi que les fabricants des fiches, prises ou câbles restent sous réserve de modifications.

Antennes UniCAN 2



UniCAN 2 GPS
Magnet Antenna
1575,42 MHz

Référence produit :
ART0650001 (3 m)



GPS

Fréquence : 1575,42 MHz polarisation circulaire vers la droite

VSWR : < 1,5 (typique)

Gain : 27 dB (typique)

Alimentation :
2,7 V à 5 V /
25 mA typique, 30 mA max.

Branchement :
connecteur SMA

Dimensions (d x h) :
environ 68 x 14 mm

Plage de température de fonctionnement :
-40 °C à +85 °C

UniCAN 2 UMTS
Magnet Antenna
900/1800/1900 MHz

Référence produit :
ART0650002 (2,5 m)



GSM/UMTS

Fréquence : 900/1800/1900 +
1920-2170 MHz,
polarisée verticalement

VSWR : < 2,0 (typique)

Gain : 0 dB (typique)

Puissance maximale : 20 W

Branchement :
connecteur FME

Dimensions (h):
environ 88 mm

Plage de température de fonctionnement :
-40 °C à +80 °C

<p>UniCAN 2 GSM/UMTS/GPS Antenna for Roof Installation</p> <p>Référence produit : ART0650004 (3 m)</p>		<p>GSM/UMTS</p> <p>Fréquence : 850/900/1800/ 1900 MHz + 2100 MHz</p> <p>VSWR : < 2,0 (typique)</p> <p>Gain (max.) : 1,0 dB</p> <p>Puissance maximale : < 10 W</p> <p>Branchement : connecteur FME</p> <p>GPS</p> <p>Fréquence : 1575,42 MHz polarisation circulaire vers la droite</p> <p>VSWR : 1,5 (typique)</p> <p>Gain : 27 dB (typique) avec amplificateur intégré</p> <p>Alimentation : 2,7 V à 5 V / 25 mA (typique), 30 mA max.</p> <p>Branchement : connecteur SMA</p> <p>---</p> <p>Dimensions (d x h) : environ 76 x 23 mm</p> <p>Plage de température de fonctionnement : -40 °C à +105 °C</p>
<p>UniCAN 2 UMTS Fixable Antenna 900/1800/1900 MHz</p> <p>Référence produit : ART0650009 (3 m)</p>		<p>GSM/UMTS</p> <p>Fréquence : 900/1800/1900 MHz + 2100 MHz</p> <p>VSWR : < 2,0 (typ.)</p> <p>Gain : 0 dB (typ.)</p> <p>Puissance maximale : 10 W</p> <p>Branchement : connecteur FME</p> <p>Dimensions (d x h) : environ 53 x 8 mm</p>

Toutes les marques déposées mentionnées sont la possession de leur propriétaire respectif. Les figures sont symboliques.
Des modifications techniques, ainsi que les fabricants des fiches, prises ou câbles restent sous réserve de modifications.

**UniCAN 2 UMTS/GPS
Magnet/Fixable Antenna**

Référence produit :
ART0650010 (3 m)



GSM/UMTS

Fréquence : 850/900/1800/
1900 MHz + 2100 MHz

VSWR : $\leq 2,0$

Gain : 0 dB

Puissance maximale : 10 W

Branchement :
connecteur FME

GPS

Fréquence : 1575,42 MHz
polarisation circulaire vers la droite

VSWR : $\leq 2,0$

Gain : 29 dB (typique)
avec amplificateur intégré

Alimentation :
3 V à 5,5 V / 25 mA max.
à 5 V

Branchement :
connecteur SMA

Dimensions (L x l x h) :
environ 100 x 66 x 19 mm

**Plage de température de
fonctionnement** :
-30 °C à +85 °C

Inclu un autocollant magnétique,
spécialement prévu pour le mon-
tage rapide sur surface métallique

CSM Site d'Archamps, Immeuble Alliance – Entrée A, 74160 Archamps – France

Tél.: +33 450 95 86 44 Fax: +33 450 95 86 44

E-mail: info@csm-produits.fr, www.csm-produits.fr

Toutes les marques déposées mentionnées sont la possession de leur propriétaire respectif. Les figures sont symboliques.
Des modifications techniques, ainsi que les fabricants des fiches, prises ou câbles restent sous réserve de modifications.